

读头标牌



不带锁芯孔 (全遮盖)



带锁芯孔 (葫芦锁芯孔)



- > 适用于： 用于装饰 DT710 读头
- > 材质： 塑料
- > 颜色： 灰色或白色

| 锁孔 | 颜色 | 产品编号 |
|------|----|------------|
| 全遮盖 | 灰色 | 917.80.424 |
| | 白色 | 917.80.425 |
| 带锁芯孔 | 灰色 | 917.80.420 |
| | 白色 | 917.80.421 |

订购提醒

可根据客户需要进行个性化订制 (最小起订量 50 片)
 用于 DT710 锁芯护圈处的标牌编号 917.80.424



3

DT 700/710 卡簧尖嘴钳



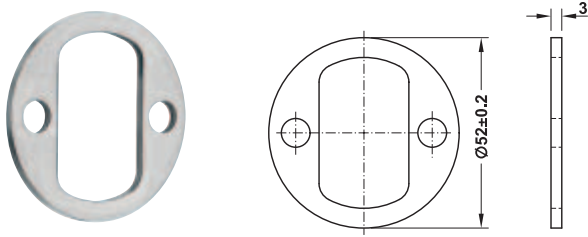
- > 功能： 在办公室区域去除反锁功能在门锁内模块上面的反锁旋钮可以用卡簧钳去除，然后再使用塑料挡片盖住
- > 材质： 卡簧钳：钢质，挡片：塑料
- > 表面处理 / 颜色： 挡片：黑色亚光

| | 产品编号 |
|-----|------------|
| 卡簧钳 | 917.90.019 |
| 挡片 | 917.80.693 |

提示

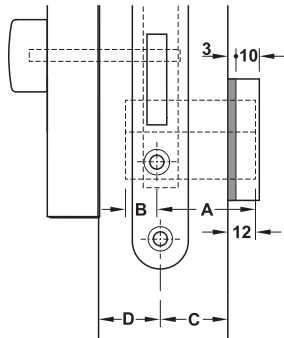
不建议在没有卡簧钳的条件下拆除
 插头为 50 个一包并且带有安装说明书

读头垫板



- > 适用于：门厚太薄，锁芯的长度（尺寸 C）可能会过长的情况。在这样的情况下，可使用读头垫板垫高读头（最大 3 mm）
- > 厚度：3 mm

使用读头垫板示意图



3 mm 厚读头垫板（可选）用于增加门的厚度。选用锁芯的长度（尺寸 A）因此可增加 3 mm。当使用全遮盖标牌时，锁芯可选用的长度应不变，当使用带锁芯孔标牌时，锁芯可选用的长度应相应增加 3 mm。尺寸 B（最大）= 尺寸 D - 2 mm

加 3 mm 垫板的读头模块

工作参数



使用全遮盖标牌的 DT 710 读头

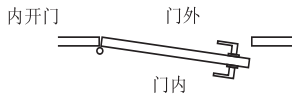
| A 尺寸 mm | B 尺寸 mm | C 尺寸 mm 内开门 | C 尺寸 mm 外开门 |
|------------------------------|---------|----------------|----------------|
| 双面短锁芯 (如: 916.80.221) | | | |
| 21.7 | 21.7 | 10.2 - 20.7 | 12.2 - 22.7 |
| 半锁芯 (如: 916.63.659) | | | |
| 27 | 10 | 15.5 - 26 | 17.5 - 28 |

| 材质 | 表面处理 / 颜色 | 产品编号 |
|-----|-----------|------------|
| 不锈钢 | 亚光 | 917.90.484 |
| | 金色抛光 | 917.90.485 |
| | 抛光 | 917.90.479 |
| | 黑色 | 917.90.478 |

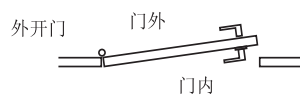
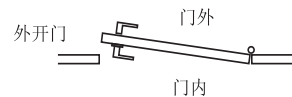
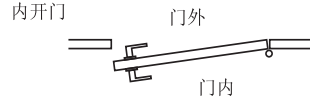
门开启方向

注意不同的开门方向尺寸 C 不同

左式

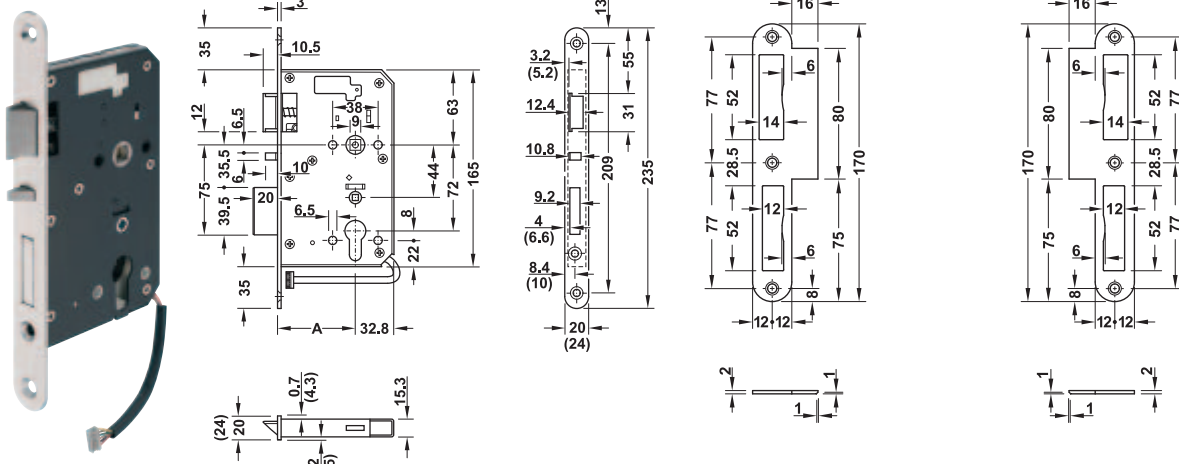


右式



锁体

DT 700 和 DT 710 锁体

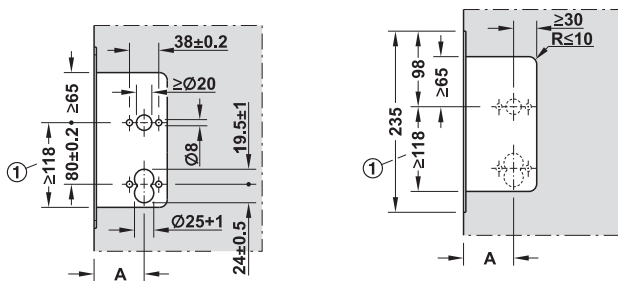


带导向块锁片，左式（仅配 24 mm 护片宽锁体）

带导向块锁片，右式（仅配 24 mm 护片宽锁体）

- > 适用于：用于企口门（护片宽 20 mm）和平口门（护片宽 24 mm），可和防火阻烟门一起使用
- > 类型：外部执手可通过带反馈的锁体进行锁定，带紧急逃生功能，带方舌和斜舌，线缆连接离合器和传感器门锁在锁定状态时候外部执手是固定的，可以与 DT400 和适配线缆一起使用。
- > 适用锁芯：欧标锁芯 - 用于应急时候开启
- > 死栓行程：单行程
- > 锁体面板：圆形
- > 方孔尺寸：9 mm
- > 中心距：72 mm
- > 安装方式：左式或右式
- > 材质：护片：不锈钢，斜舌及盖板：钢质，拨轮：铸铁
- > 表面处理：护片：不锈钢亚光或金色，盖板：黑色

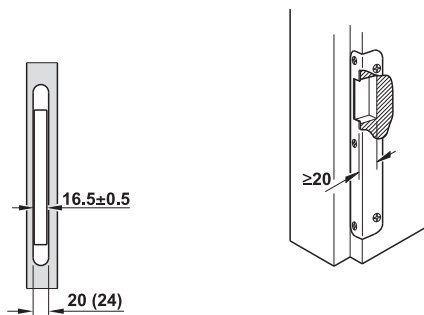
安装示意图



开孔尺寸

开孔边缘尺寸

门板锁体空腔尺寸。因锁体连接线需空间过线，图示尺寸 ① 应稍大于普通机械锁尺寸

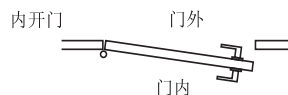


55 mm 锁边距的锁体需要使用锁芯带的螺钉固定

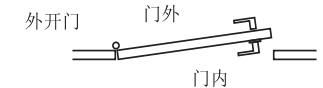
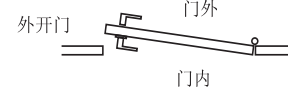
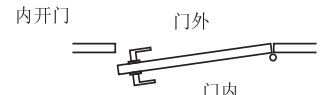
逃生功能

紧急情况下，门内侧可通过扳动执手开门，门外侧可通过机械钥匙开门。

左式



右式



P 在扳动执手即可开门的一侧贴有此标签。

DIN R

紧急开启功能

紧急开启可直接通过连接线反馈并记录到后模块中。
门外侧紧急开门：通过转动机械钥匙，使锁芯带动斜舌、方舌收回。
门内侧紧急开门：通过扳动门内侧执手，使斜舌、方舌收回。

标准配置

1 锁体

1 圆角或方角护片，不锈钢拉丝或金色抛光，2 固定螺钉

1 带导向块锁片，不锈钢拉丝或金色抛光（仅 24 mm 护片锁体带锁片）

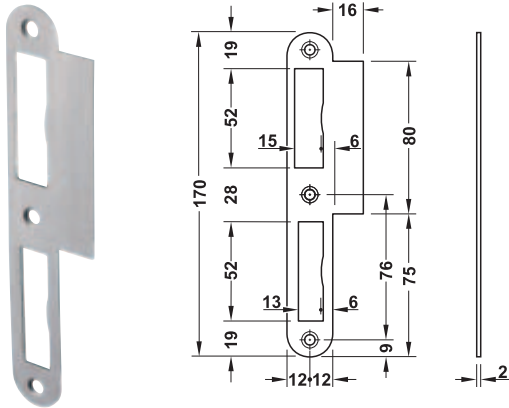
| 面板宽 mm | 安装方式 | 不锈钢 | | |
|--------------------------|--------|------------|------------|------------|
| | | 亚光 | 亚光, 黑色 | 抛光, 金色 |
| 边心距 A 55 mm, 圆角护片 | | | | |
| 20 | 左式, 外开 | 917.81.730 | 917.81.738 | 917.81.735 |
| | 左式, 内开 | 917.81.710 | 917.81.718 | 917.81.715 |
| | 右式, 外开 | 917.81.740 | 917.81.748 | 917.81.745 |
| | 右式, 内开 | 917.81.720 | 917.81.728 | 917.81.725 |
| 24 | 左式, 内开 | 917.81.712 | 917.81.719 | 917.81.713 |
| | 左式, 外开 | 917.81.732 | 917.81.739 | 917.81.733 |
| | 右式, 内开 | 917.81.722 | 917.81.729 | 917.81.723 |
| | 右式, 外开 | 917.81.742 | 917.81.749 | 917.81.743 |
| 边心距 A 65 mm, 圆角护片 | | | | |
| 20 | 左式, 外开 | 917.81.731 | 917.81.882 | 917.81.736 |
| | 左式, 内开 | 917.81.711 | 917.81.862 | 917.81.716 |
| | 右式, 外开 | 917.81.741 | 917.81.883 | 917.81.746 |
| | 右式, 内开 | 917.81.721 | 917.81.863 | 917.81.726 |
| 24 | 左式, 外开 | 917.81.781 | 917.81.886 | 917.81.786 |
| | 左式, 内开 | 917.81.761 | 917.81.866 | 917.81.766 |
| | 右式, 外开 | 917.81.791 | 917.81.887 | 917.81.796 |
| | 右式, 内开 | 917.81.771 | 917.81.867 | 917.81.776 |
| 边心距 A 65 mm, 直角护片 | | | | |
| 24 | 左式, 外开 | 917.81.787 | - | 917.81.788 |
| | 左式, 内开 | 917.81.767 | - | 917.81.768 |
| | 右式, 外开 | 917.81.797 | - | 917.81.798 |
| | 右式, 内开 | 917.81.777 | - | 917.81.778 |
| 边心距 A 80 mm, 圆角护片 | | | | |
| 20 | 左式, 外开 | 917.84.020 | 917.84.024 | 917.84.026 |
| | 左式, 内开 | 917.84.000 | 917.84.004 | 917.84.006 |
| | 右式, 外开 | 917.84.021 | 917.84.025 | 917.84.027 |
| | 右式, 内开 | 917.84.001 | 917.84.005 | 917.84.007 |
| 24 | 左式, 外开 | 917.84.028 | 917.84.032 | 917.84.034 |
| | 左式, 内开 | 917.84.008 | 917.84.012 | 917.84.014 |
| | 右式, 外开 | 917.84.029 | 917.84.033 | 917.84.035 |
| | 右式, 内开 | 917.84.009 | 917.84.013 | 917.84.015 |

订购提醒

20 mm 护片锁体不配锁片和锁舌盒。

55 mm 边心距的锁体需要使用锁芯带的螺钉固定。

Star Tec 平口门锁片



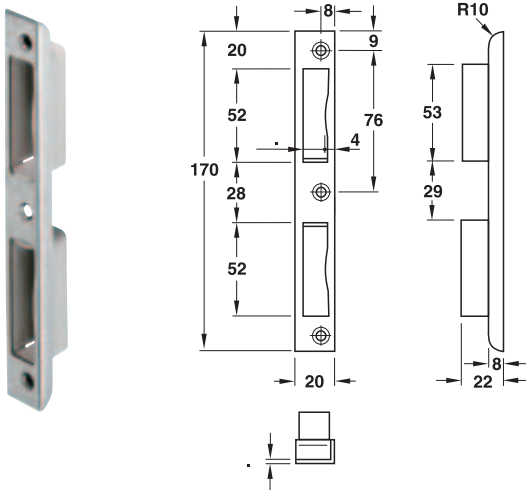
- > 适用于: 木质门框
平口门
- > 类型: 锁片

| 材质 | 表面处理 / 颜色 | 左式 | 右式 |
|-----|-----------|------------|------------|
| 不锈钢 | 拉丝 | 911.39.747 | 911.39.748 |



3

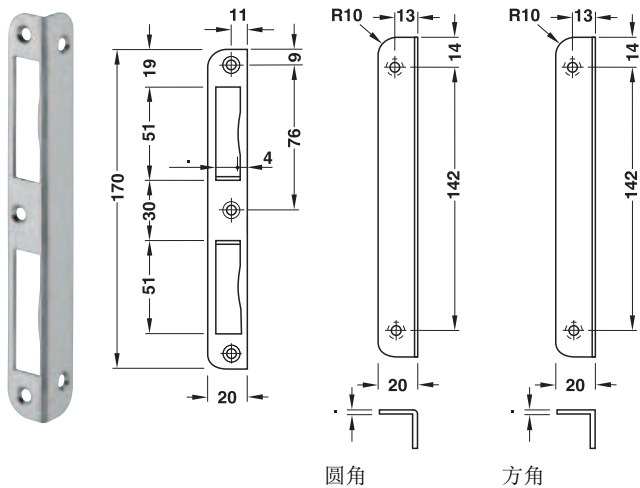
直角锁片



- > 适用于: 木质门框
企口门
- > 类型: 用于 2 行程锁体, 带塑料锁舌盒
- > 安装方式: 不分左右式

| 材质 | 表面处理 / 颜色 | 产品编号 |
|-----|------------|------------|
| 不锈钢 | 亮灰色塑料锁舌盒亚光 | 911.39.013 |

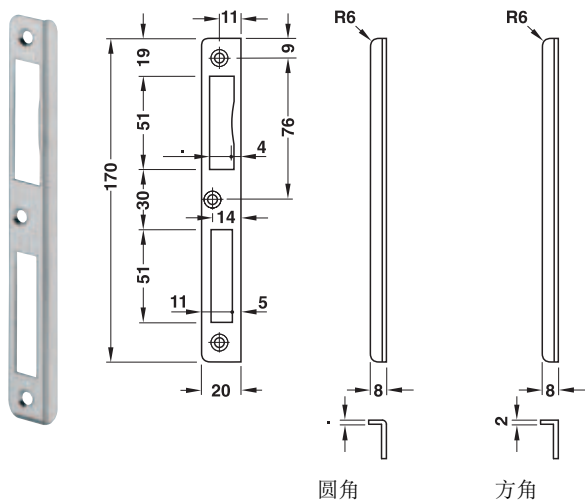
直角锁片



- > 适用于: 木质门框
企口门
- > 类型: 圆角或方角
- > 安装方式: 不分左右式

| 类型 | 材质 | 表面处理 / 颜色 | 产品编号 |
|----|-----|-----------|------------|
| 圆形 | 不锈钢 | 亚光 | 911.39.001 |
| 方形 | 铜 | 抛光包漆 | 911.39.002 |
| 圆形 | 钢质 | 白色 喷漆 | 911.39.022 |
| | | 银色镀铬, 喷漆 | 911.39.021 |
| | | 金色, 涂漆 | 911.39.020 |

直角锁片



- > 适用于: 木质门框
企口门
用于长的锁舌锁体
- > 类型: 圆角或方角

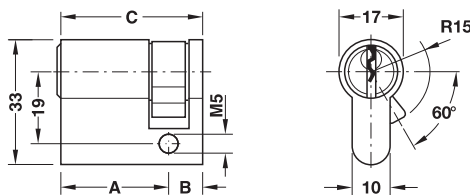
| 类型 | 材质 | 表面处理 | 左式 | 右式 |
|----|-----|------|------------|------------|
| 圆形 | 不锈钢 | 亚光 | 911.39.023 | 911.39.024 |
| 方形 | 铜 | 抛光包漆 | 911.39.025 | 911.39.026 |

ⓐ 紧急开启机械锁芯

锁芯 S



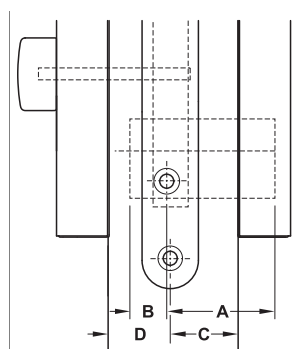
单面锁芯



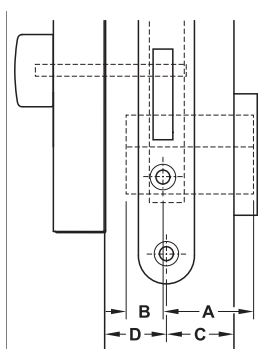
- > 适用锁芯：不可互开
- > 材质：锁芯主体：铜质，钥匙：钢质
- > 表面处理：锁芯及钥匙表面处理：镀镍

标准配置

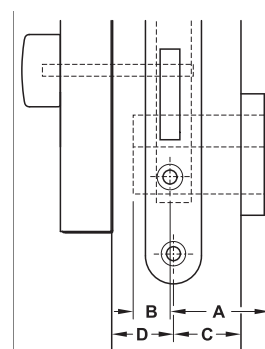
- 1 单面锁芯
- 3 把钥匙
- 1 固定螺丝



DT700 读头



使用全遮盖标牌的 DT710 读头



使用锁芯外露标牌的 DT710 读头

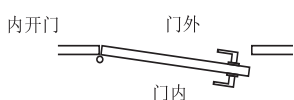
| 尺寸 A mm | 尺寸 B mm | 尺寸 C mm | | 尺寸 C mm | | 尺寸 C mm | | 尺寸 C mm | |
|-------------|---------|-------------|---------|-----------|-----------|---------|---------|---------|-----|
| | | 内开门 | 外开门 | 内开门 | 外开门 | 内开门 | 外开门 | 内开门 | 外开门 |
| 单面锁芯 | | | | | | | | | |
| 27 | 10 | 13.5 - 17.5 | 16 - 20 | 19.5 - 25 | 21.5 - 27 | 10 - 15 | 13 - 18 | | |
| 30 | | 16.5 - 20.5 | 19 - 23 | 22.5 - 28 | 24.5 - 30 | 13 - 18 | 16 - 21 | | |
| 35 | | 21.5 - 25.5 | 24 - 28 | 27.5 - 33 | 29.5 - 35 | 18 - 23 | 21 - 26 | | |
| 40 | | 26.5 - 30.5 | 29 - 33 | 32.5 - 38 | 34.5 - 40 | 23 - 28 | 26 - 31 | | |
| 45 | | 31.5 - 35.5 | 34 - 38 | 37.5 - 43 | 39.5 - 45 | 28 - 33 | 31 - 36 | | |
| 50 | | 36.5 - 40.5 | 39 - 43 | 42.5 - 48 | 44.5 - 50 | 33 - 38 | 36 - 41 | | |
| 55 | | 41.5 - 45.5 | 44 - 48 | 47.5 - 53 | 49.5 - 55 | 38 - 43 | 41 - 46 | | |
| 60 | | 46.5 - 50.5 | 49 - 53 | 52.5 - 58 | 54.5 - 60 | 43 - 48 | 46 - 51 | | |
| 65 | | 51.5 - 55.5 | 54 - 58 | 57.5 - 63 | 59.5 - 65 | 48 - 53 | 51 - 56 | | |
| 70 | | 56.5 - 60.5 | 52 - 63 | 62.5 - 68 | 64.5 - 70 | 53 - 58 | 56 - 61 | | |

尺寸 B 最大 = 尺寸 D - 2 mm

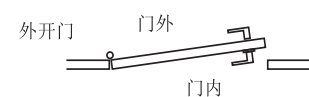
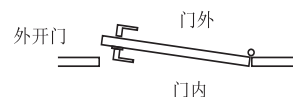
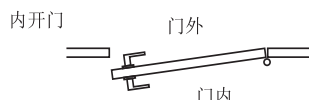
门开启方向

注意不同的开门方向尺寸 C 不同

左式



右式

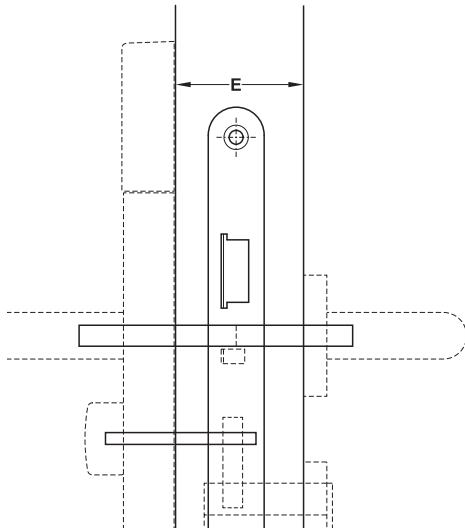


| 尺寸 A mm | 尺寸 B mm | 尺寸 C mm | 镀镍亚光 |
|---------|---------|---------|------------|
| 27 | 10 | 37 | 916.63.659 |
| 30 | 10 | 40 | 916.63.660 |
| 35 | 10 | 45 | 916.63.662 |
| 40 | 10 | 50 | 916.63.664 |
| 45 | 10 | 55 | 916.63.666 |
| 50 | 10 | 60 | 916.63.668 |
| 55 | 10 | 65 | 916.63.670 |
| 60 | 10 | 70 | 916.63.672 |

包装：1 个

TCH-AH 2020, HPC-zho, 11/19; 海福乐保留在不事先通知的情况下改动尺寸的权利。

螺丝包



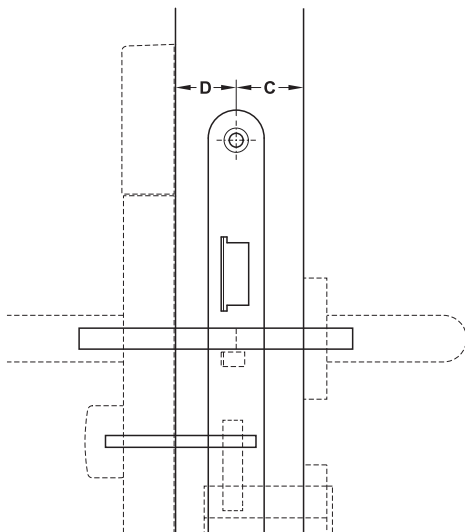
- > 功能：固定接内、外模块
- > 材质：不锈钢

标准配置

- 4 根 M4 螺丝
- 1 SW 3 内六角套筒，带定位销

| 类型 | 尺寸 E mm | 不锈钢 | | | |
|-------|------------|------------|------------|------------|------------|
| | | 亚光 | 黑色 | 抛光, 金色 | 抛光 |
| 螺丝包 1 | 35 – 45 | 917.80.851 | 917.80.881 | 917.80.871 | 917.80.861 |
| 螺丝包 2 | 45 – 65 | 917.80.852 | 917.80.882 | 917.80.872 | 917.80.862 |
| 螺丝包 3 | 65 – 85 | 917.80.853 | 917.80.883 | 917.80.873 | 917.80.863 |
| 螺丝包 4 | 85 – 95 | 917.80.854 | 917.80.884 | 917.80.874 | 917.80.864 |

方杆包



- > 功能：连接内外执手和锁体
- > 材质：钢质

标准配置

- 2 根 9 mm 方杆
- 1 (2) 根 5 mm 反锁小方杆

| 类型 | 尺寸 C mm | 尺寸 D mm | 产品编号 |
|-------|------------|------------|------------|
| 方杆包 1 | 14 – 30 | 14 – 30 | 917.80.831 |
| 方杆包 2 | 14 – 30 | 30 – 45 | 917.80.832 |
| 方杆包 3 | 14 – 30 | 45 – 60 | 917.80.833 |
| 方杆包 4 | 30 – 45 | 14 – 30 | 917.80.834 |
| 方杆包 5 | 30 – 45 | 30 – 45 | 917.80.835 |
| 方杆包 6 | 30 – 45 | 45 – 60 | 917.80.836 |
| 方杆包 7 | 45 – 60 | 14 – 30 | 917.80.837 |
| 方杆包 8 | 45 – 60 | 30 – 45 | 917.80.838 |
| 方杆包 9 | 45 – 60 | 45 – 60 | 917.80.839 |

TCH-AH 2020, HPC-zho, 11/19; 海福乐保留在不事先通知的情况下改动尺寸的权利。

批头



- > 适用于：用于安装 DT700/DT710
- > 长度：25 mm
- > 紧固工具：1/4"

标准配置

- 1 通用带磁性延长杆
- 6 SW3 内六角带固定销批头
- 4 PH2 批头

| 批头 | 产品编号 |
|----|------------|
| | 006.37.098 |

螺丝刀

SW3 内六角带固定销批头，带定位销



| 螺丝刀 | 产品编号 |
|-----|------------|
| | 006.28.610 |

电池 AA



- > 工作温度：碱性电池 -18 °C – +55 °C
锂电池 -40 °C – +60 °C

提示

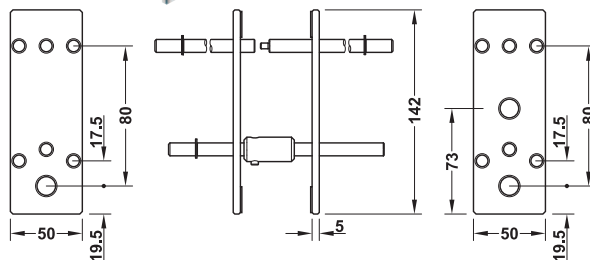
我们推荐使用此类高性能碱性电池以保证 Dialock 锁稳定运行。

| | 包装 | 产品编号 |
|-----------------------|------------|------------|
| 碱性电池, 1.5 V AA | 10 或 120 个 | 910.54.980 |
| 锂电池 (比普通电池的使用寿命长 7 倍) | 2 或 10 个 | 910.54.940 |

订购提醒

一套电子门锁需 4 节电池供电。

开孔模具



- > 适用于：用于安装 DT700/DT710 的门扇开孔

安装示意图

如何使用开孔模具开孔请参阅相关 DT700/DT710 安装手册。安装手册可在官方在线商店下载。

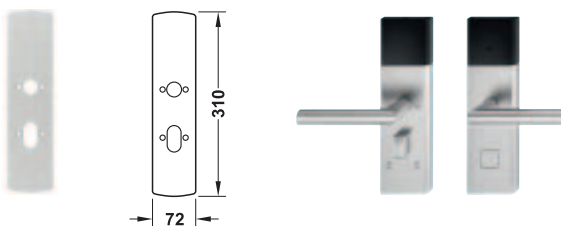
标准配置

- 2 钢质模板 (内外模板)
- 中心定位杆
- 1 钻头 13 mm
- 1 钻头 8 mm
- 1 铣刀

| 开孔模具 | 产品编号 |
|------|------------|
| | 917.90.016 |

盖板

遮盖老款 TSE 电子锁的大开孔



- > 适用于：在安装 TSE 门上安装 DT700/710 门锁时，用于覆盖之前的安装孔 (可能存在颜色偏差和压痕)
- > 材质：不锈钢
- > 表面处理：亚光

提示

外模块不适用！
亦适用于防火和防烟门
每套门扇需使用两片盖板。

| 产品描述 | 产品编号 |
|------|------------|
| 盖板 | 917.90.104 |

订购提醒

盖板的最小起订量是 20 套。盖板在内模块处需要再开一个反锁旋钮的安装孔可以下单时候要求。